

Lavičky Sanoasa Comoda

wedi Sanoasa *Comoda* | Lavičkový / nosný prvek,  
sklon dopředu/dozadu



Lavičkový prvek, sklon dopředu



Lavičkový prvek sklon dozadu



Nosný prvek s oblým zakončením

Označení	Délka	Objednací číslo
wedi Sanoasa Comoda, lavičkový prvek, sklon dopředu	1000 mm	07-64-47/015
wedi Sanoasa Comoda, lavičkový prvek, sklon dopředu	2000 mm	07-64-38/000
wedi Sanoasa Comoda, lavičkový prvek, sklon dozadu	1000 mm	07-64-47/016
wedi Sanoasa Comoda, lavičkový prvek, sklon dozadu	2000 mm	07-64-36/000
wedi Sanoasa Comoda, nosný prvek, oblé zakončení	1000 mm	07-64-37/500

**Možnosti**

Lavičkový prvek se zabudovaným elektrickým vyhříváním	2000 mm	–
Lavičkový prvek se zabudovaným vyhříváním teplou vodou	2000 mm	–

- Lavičkový prvek se dodává ve dvou dílech, opěradlo a sedací plocha.
- Spleení obou dílů stejně jako spleení lavičkového prvku s nosným prvkem musí být provedeno pomocí lepicí a těsnicí hmoty wedi 610.
- Na každý lavičkový prvek délky 2000 mm jsou potřeba dva nosné prvky.
- V případě zabudování vyhřívání teplou vodou nebo elektrickou topnou sadou přímo ve výrobě, je termín dodání cca 4 – 5 týdnů.

**m<sup>2</sup>** Lavičkový prvek (pro délku 2000 mm):

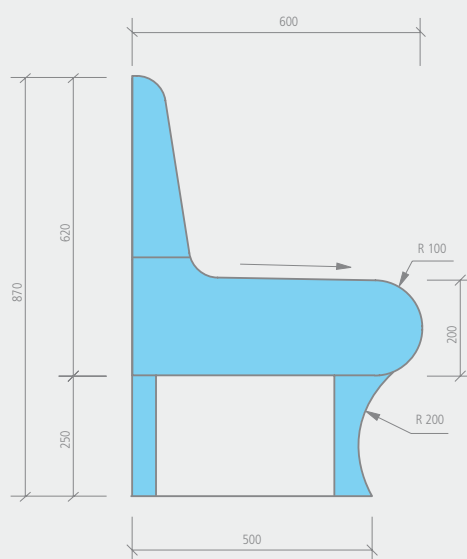
- přední strana: cca 2,30 m<sup>2</sup>
- zadní strana: cca 1,24 m<sup>2</sup>
- boční strany: cca 0,31 m<sup>2</sup>

Nosné prvky (pro délku 2000 mm):

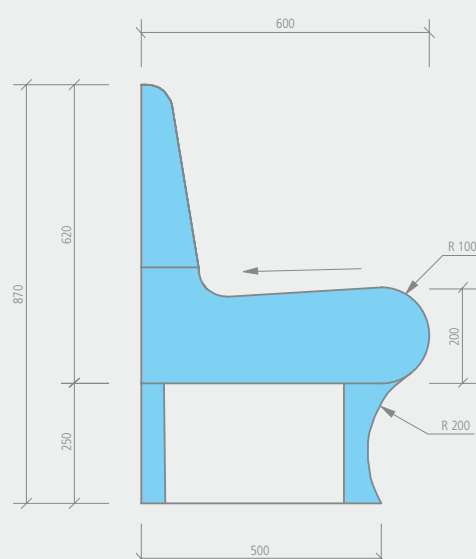
- přední strana: cca 0,60 m<sup>2</sup>
- zadní strana: cca 0,50 m<sup>2</sup>
- boční strany: cca 0,25 m<sup>2</sup>

Technický výkres

Sanoasa Comoda, sklon dopředu



Sanoasa Comoda, sklon dozadu



## wedi Sanoasa Comoda *linea* | Lavičkový / nosný prvek, sklon dopředu/dozadu



Lavičkový prvek, sklon dopředu



Lavičkový prvek sklon dozadu



Nosný prvek s rovným zakončením

Označení	Délka	Objednací číslo
wedi Sanoasa Comoda, lavičkový prvek, sklon dopředu	1000 mm	07-64-47/015
wedi Sanoasa Comoda, lavičkový prvek, sklon dopředu	2000 mm	07-64-38/000
wedi Sanoasa Comoda, lavičkový prvek, sklon dozadu	1000 mm	07-64-47/016
wedi Sanoasa Comoda, lavičkový prvek, sklon dozadu	2000 mm	07-64-36/000
wedi Sanoasa Comoda <i>linea</i> , nosný prvek, rovné zakončení	1000 mm	07-64-37/000

### Možnosti

Lavičkový prvek se zabudovaným elektrickým vyhříváním	2000 mm	–
Lavičkový prvek se zabudovaným vyhříváním teplou vodou	2000 mm	–

- ! Lavičkový prvek se dodává ve dvou dílech, opěradlo a sedací plocha.
- Slepení obou dílů stejně jako slepení lavičkového prvku s nosným prvkem musí být provedeno pomocí lepicí a těsnicí hmoty wedi 610.
- Na každý lavičkový prvek délky 2000 mm jsou potřeba dva nosné prvky.
- V případě zabudování vyhřívání teplou vodou nebo elektrickou topnou sadou přímo ve výrobě, je termín dodání cca 4 – 5 týdnů.

### m<sup>2</sup> Lavičkový prvek (pro délku 2000 mm):

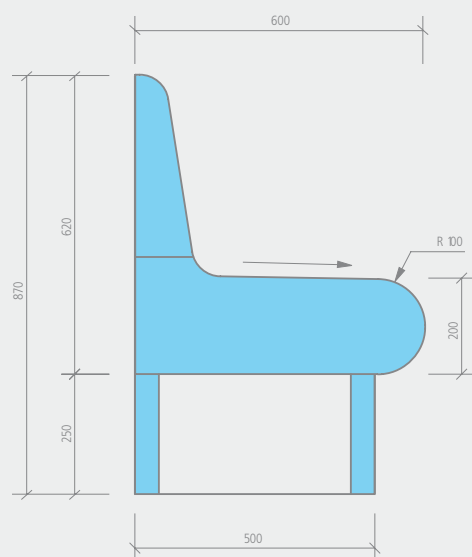
- přední strana: cca 2,30 m<sup>2</sup>
- zadní strana: cca 1,24 m<sup>2</sup>
- boční strany: cca 0,31 m<sup>2</sup>

### Nosné prvky (pro délku 2000 mm):

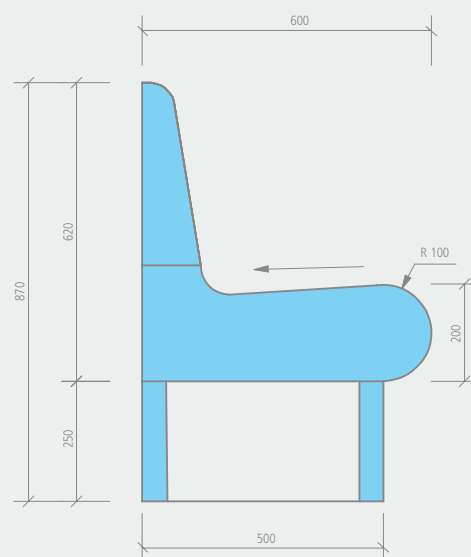
- přední strana: cca 0,50 m<sup>2</sup>
- zadní strana: cca 0,50 m<sup>2</sup>
- boční strany: cca 0,25 m<sup>2</sup>

### Technický výkres

Sanosa Comoda *linea*, sklon dopředu

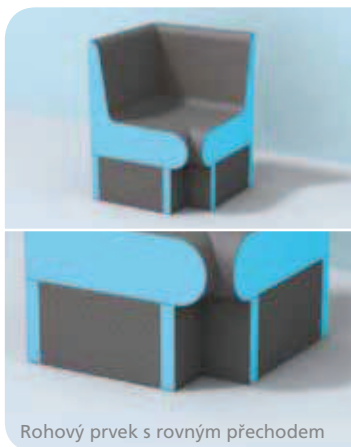


Sanosa Comoda *linea*, sklon dozadu



## Lavičky Sanoasa Comoda

### wedi Sanoasa *Comoda linea* | Rohový prvek 90°, rovný, sklon dopředu



Rohový prvek s rovným přechodem

#### Označení

wedi Sanoasa Comoda, lavičkový rohový prvek 90°, rovný, sklon dopředu  
wedi Sanoasa Comoda *linea*, nosný rohový prvek 90°

Délka x Šířka x Výška

Objednací číslo

650 x 650 x 620 mm

07-64-47/004

650 x 650 x 250 mm

07-64-47/005

**!** Spleení lavičkového prvku s nosným prvkem musí být provedeno pomocí lepicí a těsnicí hmoty wedi 610.

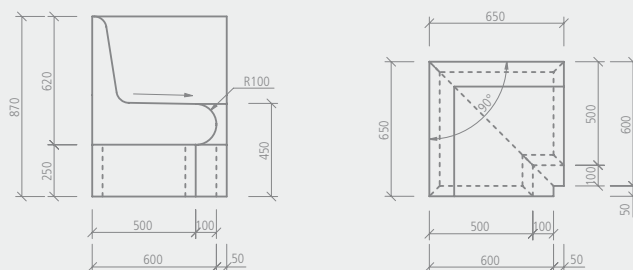
**m<sup>2</sup>** Lavičkový rohový prvek:

- přední strana: cca 0,90 m<sup>2</sup>
- zadní strana: cca 0,90 m<sup>2</sup>
- boční strany: cca 0,31 m<sup>2</sup>

Nosný rohový prvek:

- přední strana: cca 0,10 m<sup>2</sup>
- zadní strana: cca 0,40 m<sup>2</sup>
- boční strany: cca 0,25 m<sup>2</sup>

#### Technický výkres



### wedi Sanoasa *Comoda linea* | Rohový prvek 90°, oblý, sklon dopředu



Rohový prvek s oblým přechodem

#### Označení

wedi Sanoasa Comoda, lavičkový rohový prvek 90°, oblý, sklon dopředu  
wedi Sanoasa Comoda *linea*, lavičkový nosný prvek 90°

Délka x Šířka x Výška

Objednací číslo

850 x 850 x 620 mm

07-64-47/000

850 x 850 x 250 mm

07-64-47/001

**!** Spleení lavičkového prvku s nosným prvkem musí být provedeno pomocí lepicí a těsnicí hmoty wedi 610.

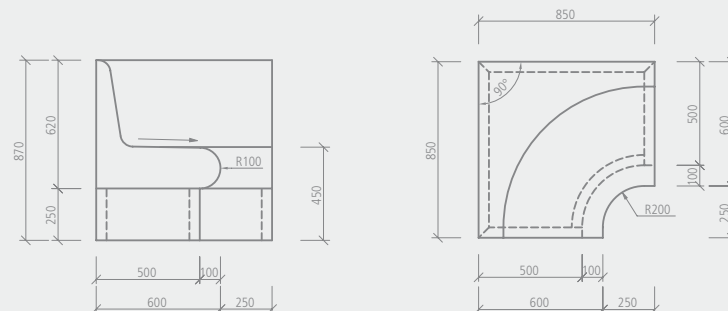
**m<sup>2</sup>** Lavičkový rohový prvek:

- přední strana: cca 1,20 m<sup>2</sup>
- zadní strana: cca 1,10 m<sup>2</sup>
- boční strany: cca 0,31 m<sup>2</sup>

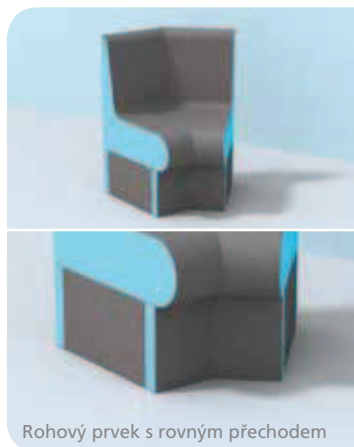
Nosný rohový prvek:

- přední strana: cca 0,20 m<sup>2</sup>
- zadní strana: cca 0,50 m<sup>2</sup>
- boční strany: cca 0,25 m<sup>2</sup>

#### Technický výkres



## wedi Sanoasa *Comoda linea* | Rohový prvek 135°, rovný, sklon dopředu

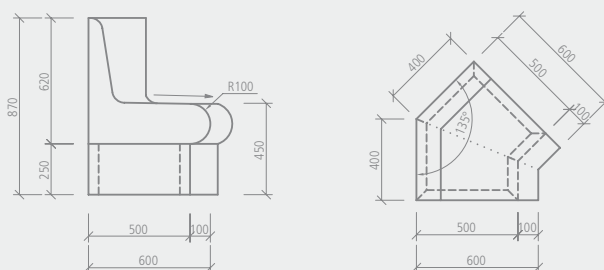


Rohový prvek s rovným přechodem

Označení	Délka x šířka x Výška	Objednací číslo
wedi Sanoasa Comoda, lavičkový rohový prvek 135°, rovný, sklon dopředu	600 x 660 x 620 mm	07-64-47/006
wedi Sanoasa Comoda <i>linea</i> , nosný rohový prvek 135°	660 x 500 x 250 mm	07-64-47/007

- !** Splenění lavičkového prvku s nosným prvkem musí být provedeno pomocí lepicí a těsnící hmoty wedi 610.
- m<sup>2</sup>** Lavičkový rohový prvek:
- přední strana: cca 0,80 m<sup>2</sup>
  - zadní strana: cca 0,50 m<sup>2</sup>
  - boční strany: cca 0,31 m<sup>2</sup>
- Nosný rohový prvek:
- přední strana: cca 0,10 m<sup>2</sup>
  - zadní strana: cca 0,20 m<sup>2</sup>
  - boční strany: cca 0,25 m<sup>2</sup>

### Technický výkres



## wedi Sanoasa *Comoda linea* | Rohový prvek 135°, oblý, sklon dopředu

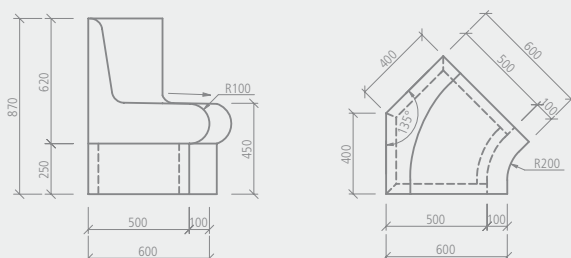


Rohový prvek s oblým přechodem

Označení	Délka x šířka x Výška	Objednací číslo
wedi Sanoasa Comoda, lavičkový rohový prvek 135°, oblý, sklon dopředu	600 x 660 x 620 mm	07-64-47/002
wedi Sanoasa Comoda <i>linea</i> , nosný rohový prvek 135°	660 x 500 x 250 mm	07-64-47/003

- !** Splenění lavičkového prvku s nosným prvkem musí být provedeno pomocí lepicí a těsnící hmoty wedi 610.
- m<sup>2</sup>** Lavičkový rohový prvek:
- přední strana: cca 0,80 m<sup>2</sup>
  - zadní strana: cca 0,50 m<sup>2</sup>
  - boční strany: cca 0,31 m<sup>2</sup>
- Nosný rohový prvek:
- přední strana: cca 0,10 m<sup>2</sup>
  - zadní strana: cca 0,20 m<sup>2</sup>
  - boční strany: cca 0,25 m<sup>2</sup>

### Technický výkres



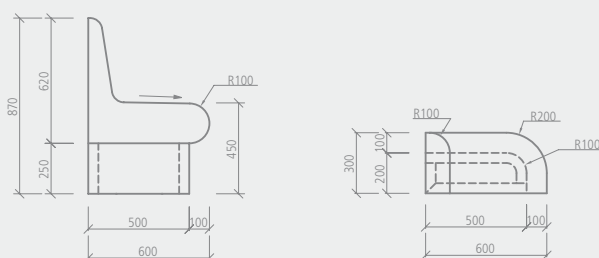
## Lavičky Sanoasa Comoda

wedi Sanoasa *Comoda linea* | Ukončovací prvek levý,  
R=200, sklon dopředu

Označení	Délka x Šířka x Výška	Objednací číslo
wedi Sanoasa Comoda, lavičkový ukončovací prvek levý, R=200, sklon dopředu	600 x 300 x 620 mm	07-64-47/011
wedi Sanoasa Comoda <i>linea</i> , nosný ukončovací prvek, R=200	500 x 200 x 250 mm	07-64-47/013

- !** Spleení lavičkového prvku s nosným prvkem musí být provedeno pomocí lepicí a těsnicí hmoty wedi 610.
- m<sup>2</sup>** Lavičkový ukončovací prvek:
- přední strana: cca 0,60 m<sup>2</sup>
  - zadní strana: cca 0,20 m<sup>2</sup>
  - boční strany: cca 0,31 m<sup>2</sup>
- Nosný ukončovací prvek:
- přední strana: cca 0,20 m<sup>2</sup>
  - zadní strana: cca 0,10 m<sup>2</sup>
  - boční strany: cca 0,25 m<sup>2</sup>

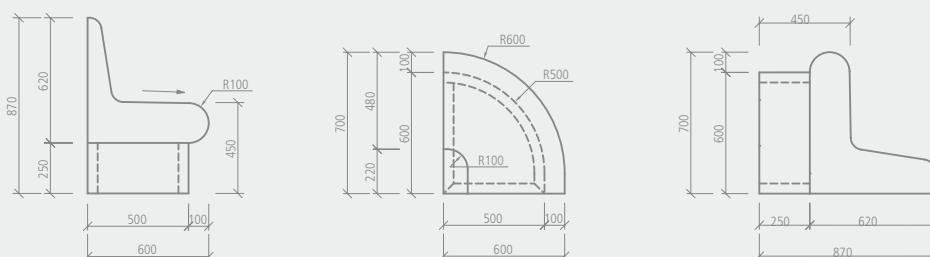
## Technický výkres

wedi Sanoasa *Comoda linea* | Ukončovací prvek levý,  
R=600, sklon dopředu

Označení	Délka x Šířka x Výška	Objednací číslo
wedi Sanoasa Comoda, lavičkový ukončovací prvek levý, R=600, sklon dopředu	700 x 600 x 620 mm	07-64-47/008
wedi Sanoasa Comoda <i>linea</i> , nosný ukončovací prvek, R=600	600 x 500 x 250 mm	07-64-47/010

- !** Spleení lavičkového prvku s nosným prvkem musí být provedeno pomocí lepicí a těsnicí hmoty wedi 610.
- m<sup>2</sup>** Lavičkový ukončovací prvek:
- přední strana: cca 0,80 m<sup>2</sup>
  - zadní strana: cca 0,30 m<sup>2</sup>
  - boční strany: cca 0,31 m<sup>2</sup>
- Nosný ukončovací prvek:
- přední strana: cca 0,30 m<sup>2</sup>
  - zadní strana: cca 0,20 m<sup>2</sup>
  - boční strany: cca 0,25 m<sup>2</sup>

## Technický výkres



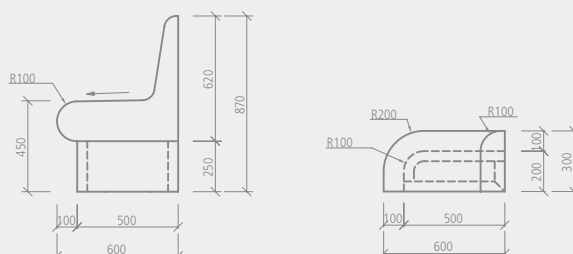
## wedi Sanoasa Comoda *linea* | Ukončovací prvek pravý, R=200, sklon dopředu



Označení	Délka x Šířka x Výška	Objednací číslo
wedi Sanoasa Comoda, lavičkový ukončovací prvek pravý, R=200, sklon dopředu	600 x 300 x 620 mm	07-64-47/012
wedi Sanoasa Comoda <i>linea</i> , nosný ukončovací prvek, R=200	500 x 200 x 250 mm	07-64-47/013

<p><b>!</b> Spleení lavičkového prvku s nosným prvkem musí být provedeno pomocí lepicí a těsnící hmoty wedi 610.</p>	<p><b>m<sup>2</sup></b> Lavičkový ukončovací prvek:</p> <ul style="list-style-type: none"> <li>• přední strana: cca 0,60 m<sup>2</sup></li> <li>• zadní strana: cca 0,20 m<sup>2</sup></li> <li>• boční strany: cca 0,31 m<sup>2</sup></li> </ul>	Nosný ukončovací prvek:
		• přední strana: cca 0,20 m <sup>2</sup>
		• zadní strana: cca 0,10 m <sup>2</sup>

### Technický výkres



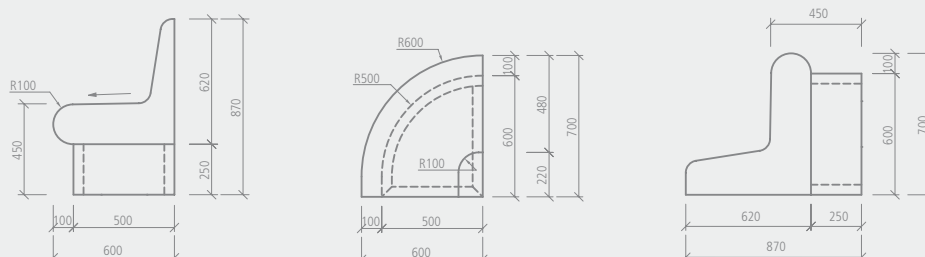
## wedi Sanoasa Comoda *linea* | Ukončovací prvek pravý, R=600, sklon dopředu



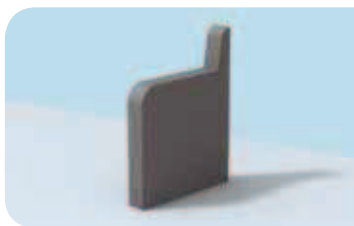
Označení	Délka x Šířka x Výška	Objednací číslo
wedi Sanoasa Comoda, lavičkový ukončovací prvek pravý, R=600, sklon dopředu	700 x 600 x 620 mm	07-64-47/009
wedi Sanoasa Comoda <i>linea</i> , nosný ukončovací prvek, R=600	600 x 500 x 250 mm	07-64-47/010

<p><b>!</b> Spleení lavičkového prvku s nosným prvkem musí být provedeno pomocí lepicí a těsnící hmoty wedi 610.</p>	<p><b>m<sup>2</sup></b> Lavičkový ukončovací prvek:</p> <ul style="list-style-type: none"> <li>• přední strana: cca 0,80 m<sup>2</sup></li> <li>• zadní strana: cca 0,30 m<sup>2</sup></li> <li>• boční strany: cca 0,31 m<sup>2</sup></li> </ul>	Nosný ukončovací prvek:
		• přední strana: cca 0,30 m <sup>2</sup>
		• zadní strana: cca 0,20 m <sup>2</sup>

### Technický výkres



## Lavičky Sanoasa Comoda

wedi Sanoasa *Comoda* & *Comoda linea* | Opěrka ruky

Označení

wedi Sanoasa Comoda & Comoda *linea*, opěrka ruky

Délka x Šířka x Výška

650 x 105 x 870 mm

Objednací číslo

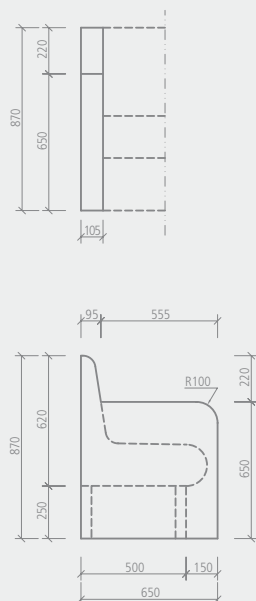
07-64-47/014

- ! Opěrku ruky Sanoasa Comoda & Comoda *linea* je možné zabudovat vlevo i vpravo.
- Slepení opěrky ruky s lavičkovým a nosným prvkem musí být provedeno pomocí lepicí a těsnicí hmoty wedi 610.

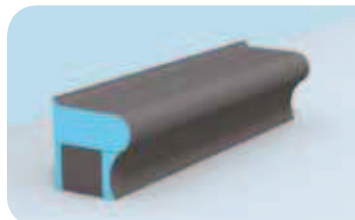
m<sup>2</sup> Opěrka ruky:

- přední strana: cca 0,75 m<sup>2</sup>
- zadní strana: cca 0,10 m<sup>2</sup>
- boční strany: cca 0,90 m<sup>2</sup>

Technický výkres



## wedi Sanoasa *Bellina* | Lavičkový / nosný prvek, sklon dopředu



Označení	Délka	Objednací číslo
wedi Sanoasa Bellina, lavičkový prvek, sklon dopředu	1000 mm	07-64-48/015
wedi Sanoasa Bellina, lavičkový prvek, sklon dopředu	2000 mm	07-64-41/000
wedi Sanoasa Bellina, nosný prvek, oblé zakončení	1000 mm	07-64-41/600

### Možnosti

Lavičkový prvek se zabudovaným elektrickým vyhříváním	2000 mm	–
Lavičkový prvek se zabudovaným vyhříváním teplou vodou	2000 mm	–

- !** • Na každý lavičkový prvek délky 2000 mm jsou potřeba dva nosné prvky.
- Slepění lavičkového prvku s nosným prvkem musí být provedeno pomocí lepicí a těsnicí hmoty wedi 610.
- V případě zabudování vyhřívání teplou vodou nebo elektrickou topnou sadou přímo ve výrobě, je termín dodání cca 4 – 5 týdnů.

### m<sup>2</sup> Lavičkový prvek (pro délku 2000 mm):

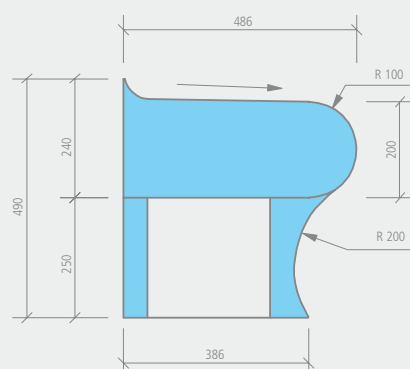
- přední strana: cca 1,45 m<sup>2</sup>
- zadní strana: cca 0,50 m<sup>2</sup>
- boční strany: cca 0,19 m<sup>2</sup>

### Nosný prvek Bellina (pro délku 2000 mm):

- přední strana: cca 0,60 m<sup>2</sup>
- zadní strana: cca 0,50 m<sup>2</sup>
- boční strany: cca 0,19 m<sup>2</sup>

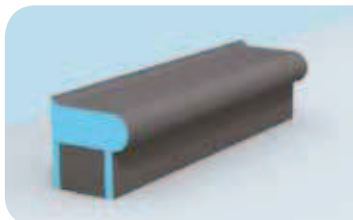
### Technický výkres

Sanoasa Bellina, oblé zakončení





## Lavičky Sanoasa Bellina

wedi Sanoasa *Bellina linea* | Lavičkový / nosný prvek,  
sklon dopředu

Označení	Délka	Objednací číslo
wedi Sanoasa Bellina, lavičkový prvek, sklon dopředu	1000 mm	07-64-48/015
wedi Sanoasa Bellina, lavičkový prvek, sklon dopředu	2000 mm	07-64-41/000
wedi Sanoasa Bellina <i>linea</i> , nosný prvek, rovné zakončení	1000 mm	07-64-41/500

## Možnosti

Lavičkový prvek se zabudovaným elektrickým vyhříváním	2000 mm	–
Lavičkový prvek se zabudovaným vyhříváním teplou vodou	2000 mm	–

- ! Na každý lavičkový prvek délky 2000 mm jsou potřeba dva nosné prvky.
- Slepení lavičkového prvku s nosným prvkem musí být provedeno pomocí lepicí a těsnicí hmoty wedi 610.
- V případě zabudování vyhřívání teplou vodou nebo elektrickou topnou sadou přímo ve výrobě, je termín dodání cca 4 – 5 týdnů.

## Lavičkový prvek (pro délku 2000 mm):

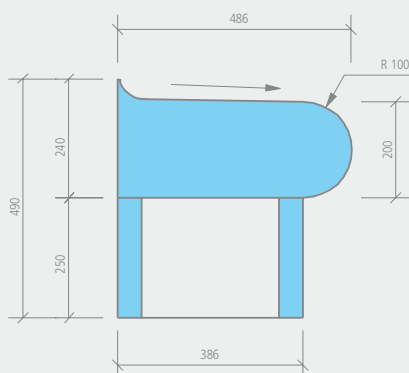
- přední strana: cca 1,45 m<sup>2</sup>
- zadní strana: cca 0,50 m<sup>2</sup>
- boční strany: cca 0,19 m<sup>2</sup>

Trägerelemente Bellina *linea*

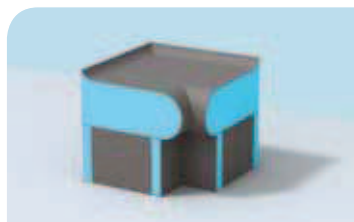
(pro délku 2000 mm):

- přední strana: cca 0,50 m<sup>2</sup>
- zadní strana: cca 0,50 m<sup>2</sup>
- boční strany: cca 0,20 m<sup>2</sup>

## Technický výkres

Sanoasa Bellina *linea*, rovné ukončení

## wedi Sanoasa *Bellina linea* | Rohový prvek 90°, rovný, sklon dopředu

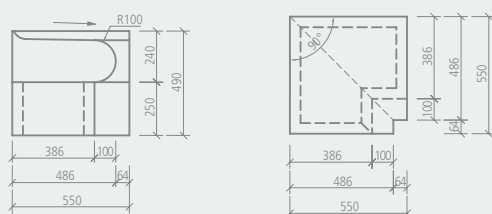


Rohový prvek s rovným přechodem

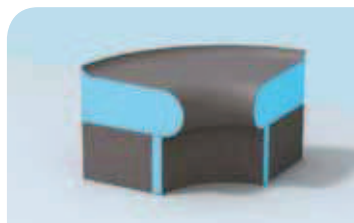
Označení	Délka x Šířka x Výška	Objednací číslo
wedi Sanoasa Bellina, lavičkový rohový prvek 90°, rovný, sklon dopředu	550 x 550 x 240 mm	07-64-48/004
wedi Sanoasa Bellina <i>linea</i> , nosný rohový prvek 90°	550 x 550 x 250 mm	07-64-48/005

<p><b>!</b> Splenění lavičkového prvku s nosným prvkem musí být provedeno pomocí lepicí a těsnící hmoty wedi 610.</p>	<p><b>m²</b> Lavičkový rohový prvek:</p> <ul style="list-style-type: none"> <li>• přední strana: cca 0,35 m²</li> <li>• zadní strana: cca 0,30 m²</li> <li>• boční strany: cca 0,19 m²</li> </ul>	Nosný rohový prvek:
		• přední strana: cca 0,10 m²
		• zadní strana: cca 0,30 m²
		• boční strany: cca 0,20 m²

### Technický výkres



## wedi Sanoasa *Bellina linea* | Rohový prvek 90°, oblý, sklon dopředu

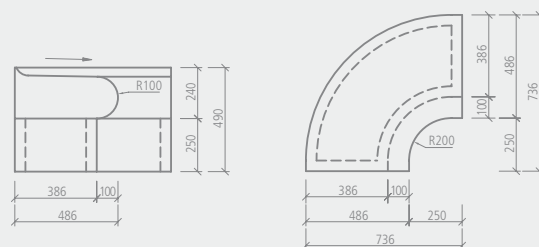


Rohový prvek s oblým přechodem

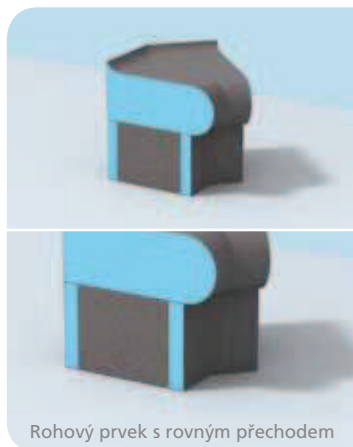
Označení	Délka x Šířka x Výška	Objednací číslo
wedi Sanoasa Bellina, lavičkový rohový prvek 90°, oblý, sklon dopředu	736 x 736 x 240 mm	07-64-48/000
wedi Sanoasa Bellina <i>linea</i> , nosný rohový prvek 90°	736 x 736 x 250 mm	07-64-48/001

<p><b>!</b> Splenění lavičkového prvku s nosným prvkem musí být provedeno pomocí lepicí a těsnící hmoty wedi 610.</p>	<p><b>m²</b> Lavičkový rohový prvek:</p> <ul style="list-style-type: none"> <li>• přední strana: cca 0,45 m²</li> <li>• zadní strana: cca 0,30 m²</li> <li>• boční strany: cca 0,19 m²</li> </ul>	Nosný rohový prvek:
		• přední strana: cca 0,15 m²
		• zadní strana: cca 0,30 m²
		• boční strany: cca 0,20 m²

### Technický výkres



## Lavičky Sanoasa Bellina

wedi Sanoasa *Bellina* *linea* | Rohový prvek 135°, rovný, sklon dopředu

Rohový prvek s rovným přechodem

## Označení

wedi Sanoasa Bellina, lavičkový rohový prvek 135°, rovný, sklon dopředu

wedi Sanoasa Bellina *linea*, nosný rohový prvek 135°

Délka x Šířka x Výška

Objednací číslo

486 x 486 x 240 mm

07-64-48/006

512 x 485 x 250 mm

07-64-48/007

**!** Slepění lavičkového prvku s nosným prvkem musí být provedeno pomocí lepicí a těsnicí hmoty wedi 610.

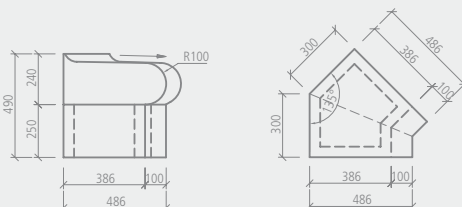
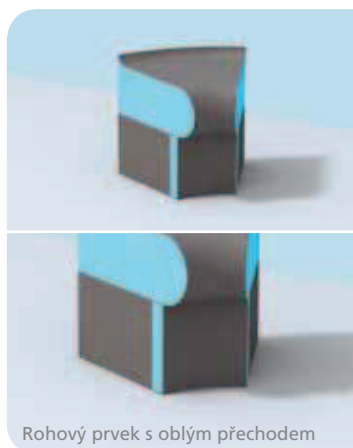
**m<sup>2</sup>** Lavičkový rohový prvek:

- přední strana: cca 0,25 m<sup>2</sup>
- zadní strana: cca 0,15 m<sup>2</sup>
- boční strany: cca 0,19 m<sup>2</sup>

Nosný rohový prvek:

- přední strana: cca 0,10 m<sup>2</sup>
- zadní strana: cca 0,15 m<sup>2</sup>
- boční strany: cca 0,20 m<sup>2</sup>

## Technický výkres

wedi Sanoasa *Bellina* *linea* | Rohový prvek 135°, oblý, sklon dopředu

Rohový prvek s oblým přechodem

## Označení

wedi Sanoasa Bellina, lavičkový rohový prvek 135°, oblý, sklon dopředu

wedi Sanoasa Bellina *linea*, nosný rohový prvek 135°

Délka x Šířka x Výška

Objednací číslo

638 x 608 x 240 mm

07-64-48/002

638 x 486 x 250 mm

07-64-48/003

**!** Slepění lavičkového prvku s nosným prvkem musí být provedeno pomocí lepicí a těsnicí hmoty wedi 610.

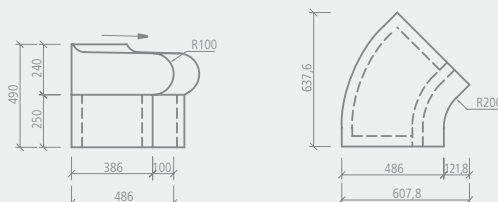
**m<sup>2</sup>** Lavičkový rohový prvek:

- přední strana: cca 0,35 m<sup>2</sup>
- zadní strana: cca 0,20 m<sup>2</sup>
- boční strany: cca 0,19 m<sup>2</sup>

Nosný rohový prvek:

- přední strana: cca 0,15 m<sup>2</sup>
- zadní strana: cca 0,20 m<sup>2</sup>
- boční strany: cca 0,20 m<sup>2</sup>

## Technický výkres



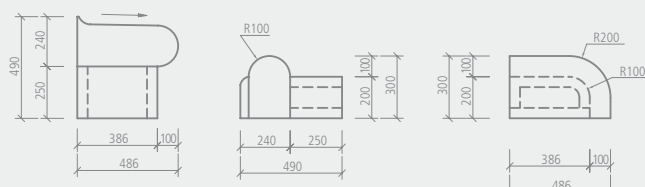
## wedi Sanoasa *Bellina linea* | Ukončovací prvek levý, R=200, sklon dopředu



Označení	Délka x šířka x Výška	Objednací číslo
wedi Sanoasa Bellina, lavičkový ukončovací prvek levý, R=200, sklon dopředu	486 x 300 x 240 mm	07-64-48/011
wedi Sanoasa Bellina <i>linea</i> , nosný ukončovací prvek, R=200	386 x 200 x 250 mm	07-64-48/013

<b>!</b> Spleení lavičkového prvku s nosným prvkem musí být provedeno pomocí lepicí a těsnicí hmoty wedi 610.	<b>m<sup>2</sup></b> Lavičkový ukončovací prvek:	Nosný ukončovací prvek:
	• přední strana: cca 0,30 m <sup>2</sup>	• přední strana: cca 0,15 m <sup>2</sup>
	• zadní strana: cca 0,20 m <sup>2</sup>	• zadní strana: cca 0,15 m <sup>2</sup>
	• boční strany: cca 0,19 m <sup>2</sup>	• boční strany: cca 0,20 m <sup>2</sup>

### Technický výkres



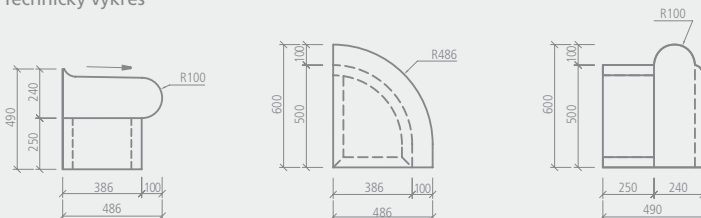
## wedi Sanoasa *Bellina linea* | Ukončovací prvek levý, R=486, sklon dopředu



Označení	Délka x šířka x Výška	Objednací číslo
wedi Sanoasa Bellina, lavičkový ukončovací prvek levý, R=486, sklon dopředu	600 x 486 x 240 mm	07-64-48/008
wedi Sanoasa Bellina <i>linea</i> , nosný ukončovací prvek, R=486	500 x 386 x 250 mm	07-64-48/010

<b>!</b> Spleení lavičkového prvku s nosným prvkem musí být provedeno pomocí lepicí a těsnicí hmoty wedi 610.	<b>m<sup>2</sup></b> Lavičkový ukončovací prvek:	Nosný ukončovací prvek:
	• přední strana: cca 0,40 m <sup>2</sup>	• přední strana: cca 0,20 m <sup>2</sup>
	• zadní strana: cca 0,20 m <sup>2</sup>	• zadní strana: cca 0,25 m <sup>2</sup>
	• boční strany: cca 0,19 m <sup>2</sup>	• boční strany: cca 0,20 m <sup>2</sup>

### Technický výkres



## Lavičky Sanoasa Bellina

wedi Sanoasa *Bellina linea* | Ukončovací prvek pravý,  
R=200, sklon dopředu

## Označení

wedi Sanoasa Bellina, lavičkový ukončovací prvek pravý,  
R=200, sklon dopředuwedi Sanoasa Bellina *linea*, nosný ukončovací prvek, R=200

Délka x Šířka x Výška

Objednací číslo

486 x 300 x 240 mm

07-64-48/012

386 x 200 x 250 mm

07-64-48/013

**!** Spleení lavičkového prvku s nosným prvkem musí být provedeno pomocí lepicí a těsnící hmoty wedi 610.

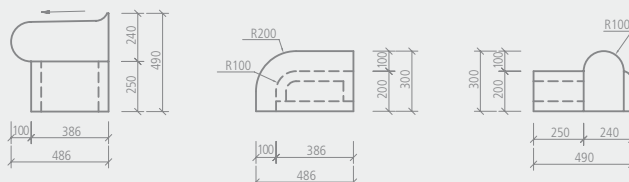
**m<sup>2</sup>** Lavičkový ukončovací prvek:

- přední strana: cca 0,30 m<sup>2</sup>
- zadní strana: cca 0,20 m<sup>2</sup>
- boční strany: cca 0,19 m<sup>2</sup>

Nosný ukončovací prvek:

- přední strana: cca 0,15 m<sup>2</sup>
- zadní strana: cca 0,15 m<sup>2</sup>
- boční strany: cca 0,20 m<sup>2</sup>

## Technický výkres

wedi Sanoasa *Bellina linea* | Ukončovací prvek pravý,  
R=486, sklon dopředu

## Označení

wedi Sanoasa Bellina, lavičkový ukončovací prvek pravý,  
R=486, sklon dopředuwedi Sanoasa Bellina *linea*, nosný ukončovací prvek pravý, R=486

Délka x Šířka x Výška

Objednací číslo

600 x 486 x 240 mm

07-64-48/009

500 x 386 x 250 mm

07-64-48/010

**!** Spleení lavičkového prvku s nosným prvkem musí být provedeno pomocí lepicí a těsnící hmoty wedi 610.

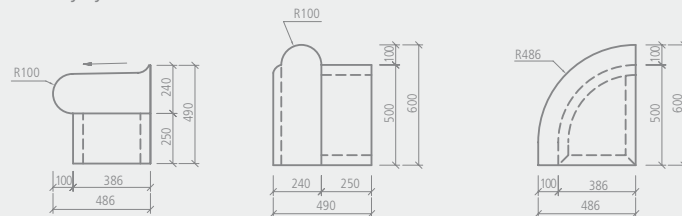
**m<sup>2</sup>** Lavičkový ukončovací prvek:

- přední strana: cca 0,40 m<sup>2</sup>
- zadní strana: cca 0,20 m<sup>2</sup>
- boční strany: cca 0,19 m<sup>2</sup>

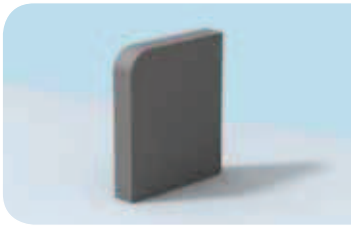
Nosný ukončovací prvek:

- přední strana: cca 0,20 m<sup>2</sup>
- zadní strana: cca 0,25 m<sup>2</sup>
- boční strany: cca 0,20 m<sup>2</sup>

## Technický výkres



## wedi Sanoasa *Bellina & Bellina linea* | Opěrka ruky



Označení

wedi Sanoasa Bellina & Bellina *linea*, opěrka ruky

Délka x Šířka x Výška

550 x 105 x 650 mm

Objednací číslo

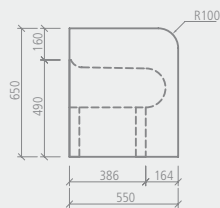
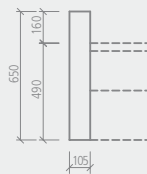
07-64-48/014

- ! • Opěrku ruky Sanoasa Bellina & Bellina *linea* je možné zabudovat vlevo i vpravo.
- Splepení opěrky ruky s lavičkovým a nosným prvkem musí být provedeno pomocí lepicí a těsnicí hmoty wedi 610.

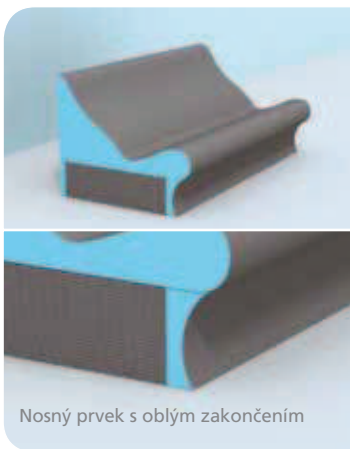
m<sup>2</sup> opěrka ruky:

- přední strana: cca 0,65 m<sup>2</sup>
- zadní strana: cca 0,10 m<sup>2</sup>
- boční strany: cca 0,72 m<sup>2</sup>

Technický výkres



## Lavičky Sanoasa Forma

wedi Sanoasa *Forma* | Lavičkový / nosný prvek

Nosný prvek s oblým zakončením

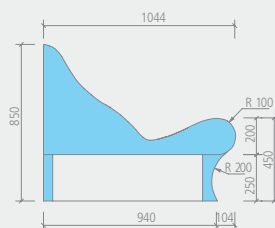
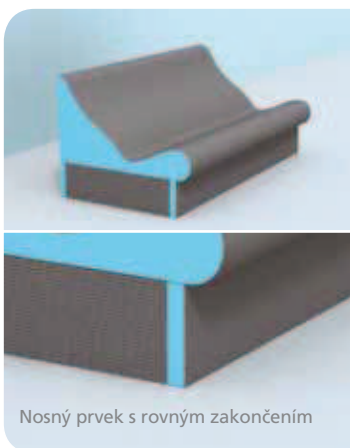
Označení	Délka	Objednací číslo
wedi Sanoasa Forma, lavičkový prvek	2000 mm	07-64-42/000
wedi Sanoasa Forma, nosný prvek, oblé zakončení	1000 mm	07-64-43/500

## Možnosti

Lavičkový prvek se zabudovaným elektrickým vyhříváním	2000 mm	–
Lavičkový prvek se zabudovaným vyhříváním teplou vodou	2000 mm	–

<p><b>!</b> Na každý lavičkový prvek délky 2000 mm jsou potřeba dva nosné prvky.</p> <p>• Spleení lavičkového prvku s nosným prvkem musí být provedeno pomocí lepicí a těsnicí hmoty wedi 610.</p> <p>• V případě zabudování vyhřívání teplou vodou nebo elektrickou topnou sadou přímo ve výrobě, je termín dodání cca 4 – 5 týdnů.</p>	<p><b>m<sup>2</sup></b> Lavičkový prvek:</p> <ul style="list-style-type: none"> <li>• přední strana: cca 3,00 m<sup>2</sup></li> <li>• zadní strana: cca 1,20 m<sup>2</sup></li> <li>• boční strany: cca 0,51 m<sup>2</sup></li> </ul>	<p>Nosné prvky (pro délku 2000 mm):</p> <ul style="list-style-type: none"> <li>• přední strana: cca 0,60 m<sup>2</sup></li> <li>• zadní strana: cca 0,50 m<sup>2</sup></li> <li>• boční strany: cca 0,47 m<sup>2</sup></li> </ul>
--	--	---

## Technický výkres

wedi Sanoasa *Forma linea* | Lavičkový / nosný prvek

Nosný prvek s rovným zakončením

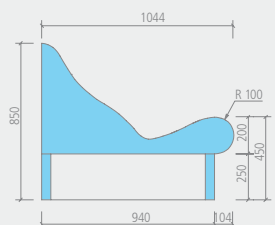
Označení	Délka	Objednací číslo
wedi Sanoasa Forma, lavičkový prvek	2000 mm	07-64-42/000
wedi Sanoasa Forma <i>linea</i> , nosný prvek, rovné zakončení	1000 mm	07-64-43/000

## Možnosti

Lavičkový prvek se zabudovaným elektrickým vyhříváním	2000 mm	–
Lavičkový prvek se zabudovaným vyhříváním teplou vodou	2000 mm	–

<p><b>!</b> Na každý lavičkový prvek délky 2000 mm jsou potřeba dva nosné prvky.</p> <p>• Spleení lavičkového prvku s nosným prvkem musí být provedeno pomocí lepicí a těsnicí hmoty wedi 610.</p> <p>• V případě zabudování vyhřívání teplou vodou nebo elektrickou topnou sadou přímo ve výrobě, je termín dodání cca 4 – 5 týdnů.</p>	<p><b>m<sup>2</sup></b> Lavičkový prvek:</p> <ul style="list-style-type: none"> <li>• přední strana: cca 3,00 m<sup>2</sup></li> <li>• zadní strana: cca 1,20 m<sup>2</sup></li> <li>• boční strany: cca 0,51 m<sup>2</sup></li> </ul>	<p>Nosné prvky (pro délku 2000 mm):</p> <ul style="list-style-type: none"> <li>• přední strana: cca 1,00 m<sup>2</sup></li> <li>• zadní strana: cca 0,50 m<sup>2</sup></li> <li>• boční strany: cca 0,47 m<sup>2</sup></li> </ul>
--	--	---

## Technický výkres



## wedi Sanoasa *Collina* | Lavičkový / nosný prvek, sklon dopředu/dozadu



Nosný prvek s oblým zakončením

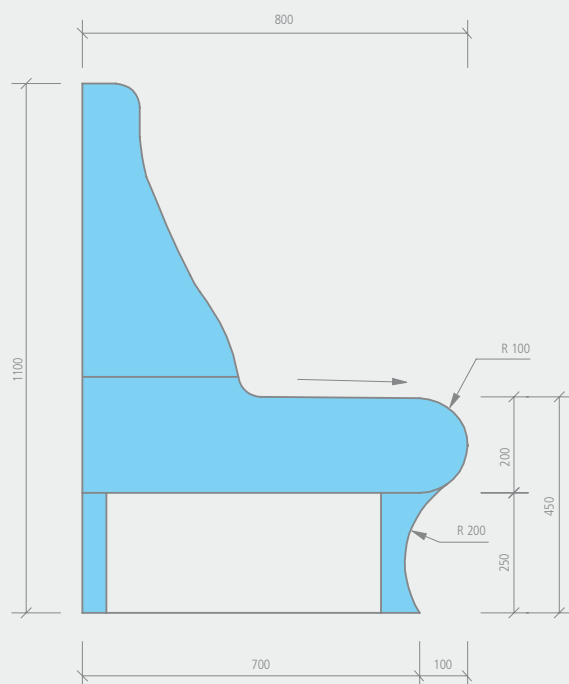
Označení	Délka	Objednací číslo
wedi Sanoasa Collina, lavičkový prvek, sklon dopředu	2000 mm	07-64-44/000
wedi Sanoasa Collina, nosný prvek, oblé zakončení	1000 mm	07-64-45/500

Možnosti	Délka	
Lavičkový prvek se zabudovaným elektrickým vyhříváním	2000 mm	–
Lavičkový prvek se zabudovaným vyhříváním teplou vodou	2000 mm	–

- !** Lavičkový prvek se dodává ve dvou dílech, opěradlo a sedací plocha.
- Slepení obou dílů stejně jako slepení lavičkového prvku s nosným prvkem musí být provedeno pomocí lepicí a těsnicí hmoty wedi 610.
- Na každý lavičkový prvek délky 2000 mm jsou potřeba dva nosné prvky.
- V případě zabudování vyhřívání teplou vodou nebo elektrickou topnou sadou přímo ve výrobě, je termín dodání cca 4 – 5 týdnů.

- m<sup>2</sup>** Lavičkový prvek:
- přední strana: cca 2,90 m<sup>2</sup>
  - zadní strana: cca 1,30 m<sup>2</sup>
  - boční strany: cca 0,58 m<sup>2</sup>
- Nosné prvky (pro délku 2000 mm):
- přední strana: cca 0,60 m<sup>2</sup>
  - zadní strana: cca 0,50 m<sup>2</sup>
  - boční strany: cca 0,35 m<sup>2</sup>

### Technický výkres





## Lavičky Sanoasa Collina

wedi Sanoasa *Collina linea* | Lavičkový / nosný prvek,  
sklon dopředu/dozadu

Nosný prvek s rovným zakončením

Označení	Délka	Objednací číslo
wedi Sanoasa Collina, lavičkový prvek, sklon dopředu	2000 mm	07-64-44/000
wedi Sanoasa Collina <i>linea</i> , nosný prvek, rovné zakončení	1000 mm	07-64-45/000

Možnosti	Délka	
Lavičkový prvek se zabudovaným elektrickým vyhříváním	2000 mm	–
Lavičkový prvek se zabudovaným vyhříváním teplou vodou	2000 mm	–

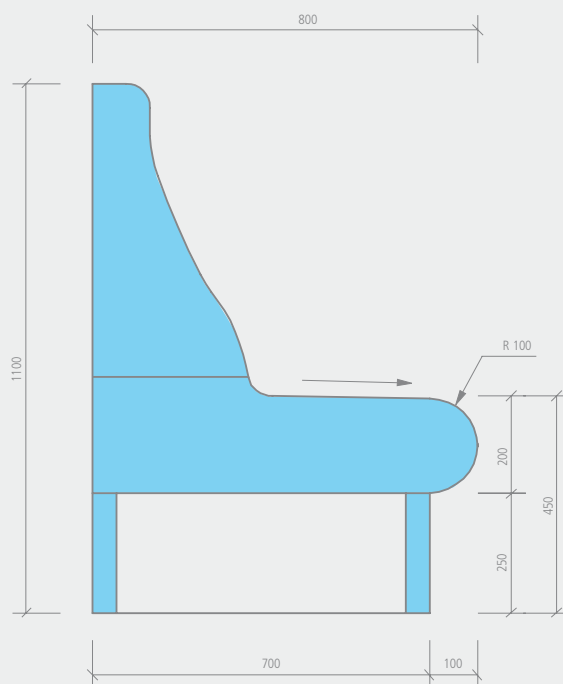
- !** Lavičkový prvek se dodává ve dvou dílech, opěradlo a sedací plocha.
- Slepení obou dílů stejně jako slepení lavičkového prvku s nosným prvkem musí být provedeno pomocí lepicí a těsnicí hmoty wedi 610.
  - Na každý lavičkový prvek délky 2000 mm jsou potřeba dva nosné prvky.
  - V případě zabudování vyhřívání teplou vodou nebo elektrickou topnou sadou přímo ve výrobě, je termín dodání cca 4 – 5 týdnů.

- m²** Lavičkový prvek:
- přední strana: cca 2,90 m<sup>2</sup>
  - zadní strana: cca 1,30 m<sup>2</sup>
  - boční strany: cca 0,58 m<sup>2</sup>

## Nosné prvky (pro délku 2000 mm):

- přední strana: cca 0,80 m<sup>2</sup>
- zadní strana: cca 0,50 m<sup>2</sup>
- boční strany: cca 0,35 m<sup>2</sup>

## Technický výkres



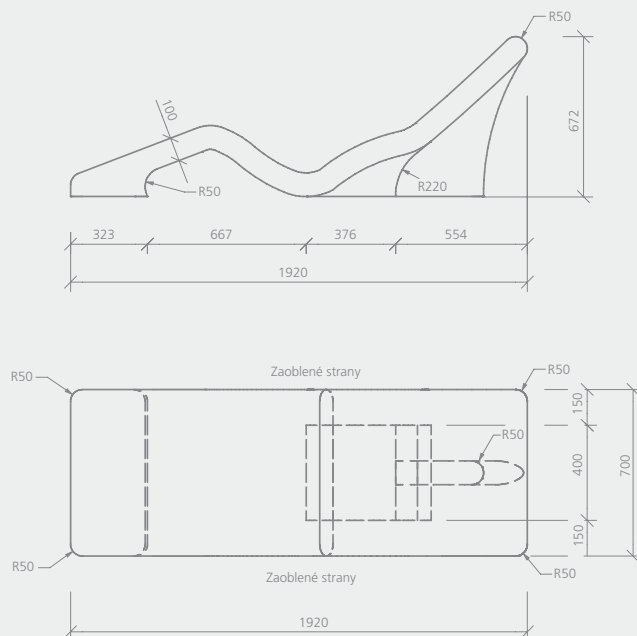
## wedi Sanoasa *lehátko 1* | Lehátko



Označení	Délka x Šířka x Výška	Objednací číslo
wedi Sanoasa Lehátko 1, lehátko bez vyhřívání	1920 x 700 x 672 mm	07-64-00/042
wedi Sanoasa Lehátko 1, lehátko s elektrickým vyhříváním	1920 x 700 x 672 mm	07-64-00/043
wedi Sanoasa Lehátko 1, lehátko s vyhříváním teplou vodou	1920 x 700 x 672 mm	07-64-00/044

- ! Termíny dodání lehátek se zabudovaným elektrickým vyhříváním resp. vyhříváním teplou vodou na vyžádání.
- m<sup>2</sup> Lehátkový prvek: cca 4,15 m<sup>2</sup>  
 Nosný prvek: cca 0,47 m<sup>2</sup>
- Výroba na míru závisí na konkrétním projektu.
- V dodávce elektrického vyhřívání je zahrnutý termostat pod omítku pro suché prostory. Alternativně je k dispozici termostat pro připojení ke spínací skříni.
- Slepení lehátkového prvku s nosným prvkem musí být provedeno lepicí a těsnicí hmotou wedi 610.

### Technický výkres



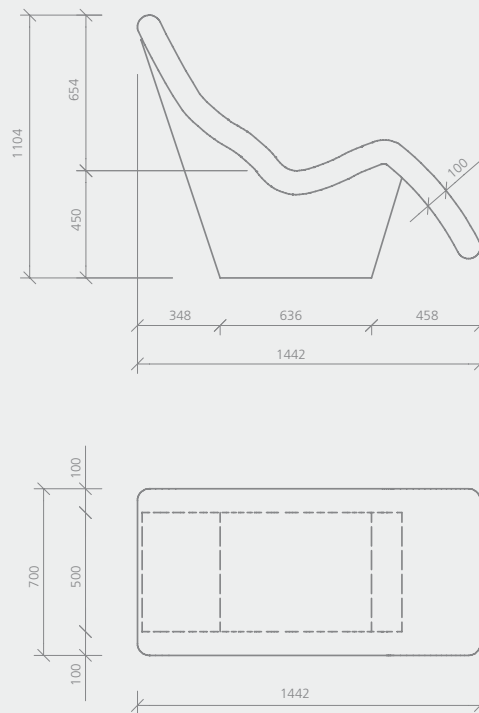
## Lehátka Sanoasa

wedi Sanoasa *lehátko 2* | Lehátko

Označení	Délka x Šířka x Výška	Objednací číslo
wedi Sanoasa lehátko 2, lehátko, bez vyhřívání	1442 x 700 x 1104 mm	07-64-00/045
wedi Sanoasa lehátko 2, lehátko, s elektrickým vyhříváním	1442 x 700 x 1104 mm	07-64-00/046
wedi Sanoasa lehátko 2, lehátko s vyhříváním teplou vodou	1442 x 700 x 1104 mm	07-64-00/047

- ! Termíny dodání lehátek se zabudovaným elektrickým vyhříváním resp. vyhříváním teplou vodou na vyžádání.
- m<sup>2</sup> Lehátkový prvek: cca 2,33 m<sup>2</sup>  
 Nosný prvek: cca 1,51 m<sup>2</sup>
- Výroba na míru závisí na konkrétním projektu.
- V dodávce elektrického vyhřívání je zahrnutý termostat pod omítku pro suché prostory. Alternativně je k dispozici termostat pro připojení ke spínací skříni.
- Spleení lehátkového prvku s nosným prvkem musí být provedeno lepicí a těsnicí hmotou wedi 610.

## Technický výkres



## wedi Sanoasa *lehátko 3* | Lehátko

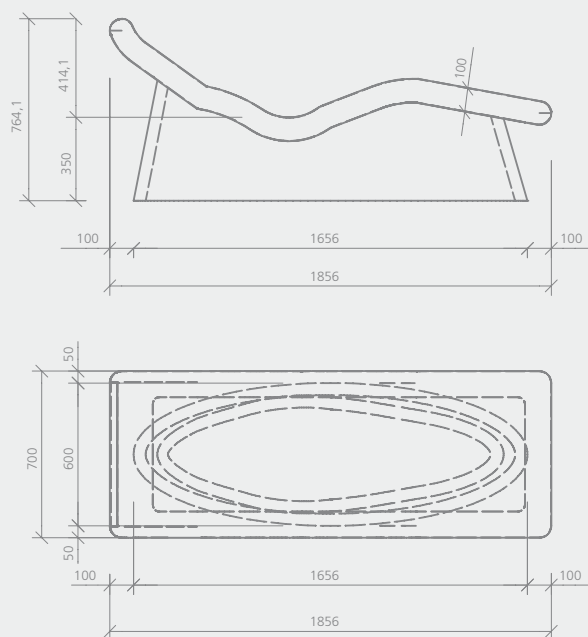


Označení	Délka x Šířka x Výška	Objednací číslo
wedi Sanoasa lehátko 3, lehátko, bez vyhřívání	1856 x 700 x 764 mm	07-64-00/049
wedi Sanoasa lehátko 3, lehátko, s elektrickým vyhříváním	1856 x 700 x 764 mm	07-64-00/050
wedi Sanoasa lehátko 3, lehátko, s vyhříváním teplou vodou	1856 x 700 x 764 mm	07-64-00/051

- ! • Všechna lehátka vybavená zabudovaným elektrickým vyhříváním resp. vyhříváním teplou vodou mají termín dodávky asi 4 týdny.
- Výroba na míru závisí na konkrétním projektu.
- V dodávce elektrického vyhřívání je zahrnutý termostat pod omítku pro suché prostory. Alternativně je k dispozici termostat pro připojení ke spínací skříni.
- Splepení lehátkového prvku s nosným prvkem musí být provedeno lepicí a těsnicí hmotou wedi 610.

m <sup>2</sup> Lehátkový prvek:	cca 3,07 m <sup>2</sup>
Nosný prvek:	cca 1,28 m <sup>2</sup>

### Technický výkres



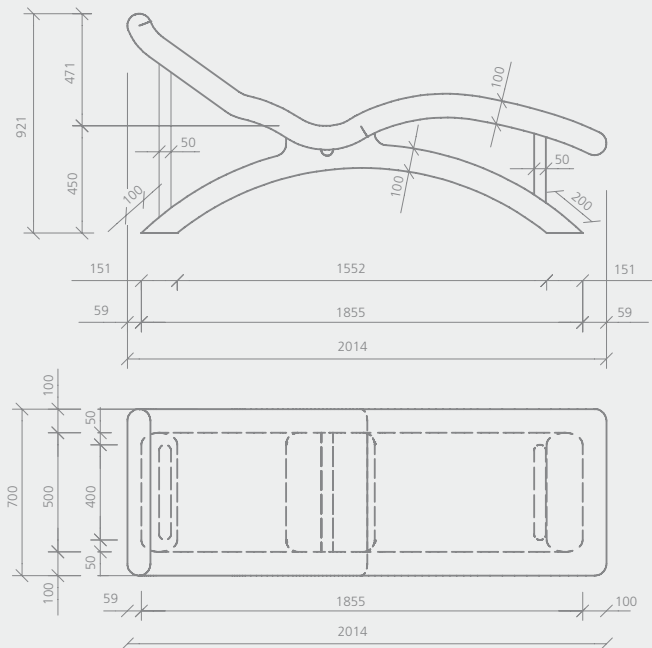
## Lehátka Sanoasa

wedi Sanoasa *lehátko 4* | Lehátko

Označení	Délka x Šířka x Výška	Objednací číslo
wedi Sanoasa lehátko 4, lehátko, bez vyhřívání	2014 x 700 x 921 mm	07-64-00/053
wedi Sanoasa lehátko 4, lehátko, s elektrickým vyhříváním	2014 x 700 x 921 mm	07-64-00/054
wedi Sanoasa lehátko 4, lehátko, s vyhříváním teplou vodou	2014 x 700 x 921 mm	07-64-00/055

- ! Všechna lehátka vybavená zabudovaným elektrickým vyhříváním resp. vyhříváním teplou vodou mají termín dodávky asi 4 týdny.
- m<sup>2</sup> Lehátkový prvek: cca 3,18 m<sup>2</sup>  
 Nosný prvek: cca 3,05 m<sup>2</sup>
- Výroba na míru závisí na konkrétním projektu.
- V dodávce elektrického vyhřívání je zahrnutý termostat pod omítku pro suché prostory. Alternativně je k dispozici termostat pro připojení ke spínací skříni.
- Spleení lehátkového prvku s nosným prvkem musí být provedeno lepicí a těsnicí hmotou wedi 610.

## Technický výkres



## wedi Sanoasa *lehátko 5* | Lehátko



Označení	Délka x Šířka x Výška	Objednací číslo
wedi Sanoasa lehátko 5, lehátko, bez vyhřívání	1738 x 700 x 890 mm	07-64-00/059
wedi Sanoasa lehátko 5, lehátko, s elektrickým vyhříváním	1738 x 700 x 890 mm	07-64-00/060
wedi Sanoasa lehátko 5, lehátko, s vyhříváním teplou vodou	1738 x 700 x 890 mm	07-64-00/061

- !** • Všechna lehátka vybavená zabudovaným elektrickým vyhříváním resp. vyhříváním teplou vodou mají termín dodávky asi 4 týdny.
- m<sup>2</sup>** Lehátkový prvek včetně nosného prvku: cca 4,16 m<sup>2</sup>
- Výroba na míru závisí na konkrétním projektu.
  - V dodávce elektrického vyhřívání je zahrnutý termostat pod omítku pro suché prostory. Alternativně je k dispozici termostat pro připojení ke spínací skříni.

### Technický výkres

